

Impianti di disinfezione UV Acqua UVtron[®] A-Serie-LCD

Longlife High-Power Impianti UV certificato per la disinfezione dell'acqua

Applicazioni

- Acqua potabile
- Acqua di processo industriale
- Industria farmaceutica, cosmetica e chimica
- Impianti d'imbottigliamento e birrerie
- Industria alimentare
- Ospedali e cliniche
- Disinfezione dell'acqua purificata
- Laboratori
- Impianti sportivi e termali
- Disinfezione di acqua fredda e calda per la profilassi contra la legionella



Caratteristiche

- Costruzione compatta
- Camera d'irradiazione in INO 1.4404 lucidato adatto per pressioni d'esercizio fino a 12 bar
- Rubinetto di prelievo in entrata e in uscita
- Reattore elettronico con circuito di corrente integrato per la supervisione delle lampade UV
- Sorveglianza selettiva delle radiazioni UV-C secondo Norma DVGW pagina W-294 e Norma Ö-Norm 5873-1 con segnale d'uscita 4-20 mA, LCD con indicazione dell'intensità assoluta UV-C in W/m^2 , ore d'esercizio, contatore di accendere e caduta de tensione, commutatore con contatti di potenziale libero di allarme e pre-allarme
- Possibilità di comando a distanza
- Assicurato contro interruzioni di corrente
- Tecnologia a lungo impiego ed alta potenza
- Quarzo di alta qualità
- Piastra di montaggio murale incorporata
- Economico

Opzioni

- Limitazione del flusso di passaggio Q
- Misuratore di flusso con contatore ad impulsi
- Controllo della temperatura con valvola di scarico
- Raccordi in INOX 316L 1.4404
- Valvola di ritegno
- Trasmissione allarme per cavo o telecomando
- Alimentazione possibile tramite pannello solare o Energia idroelettrica

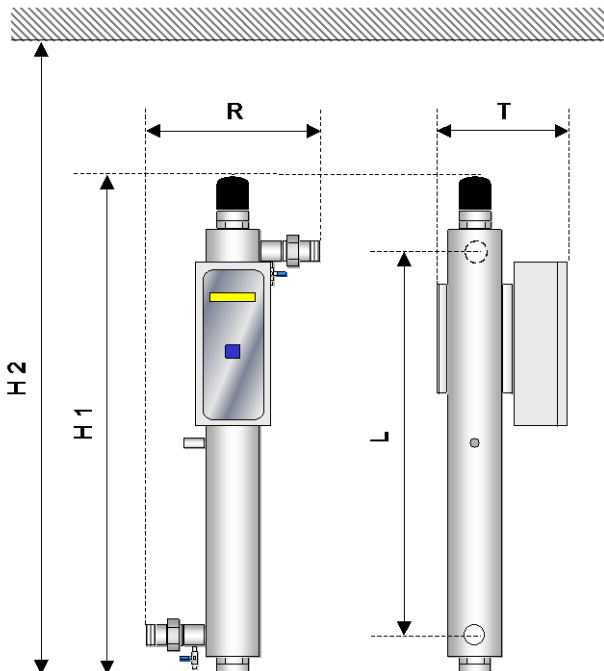


Dati tecnici

| Modello | UV-C A27 | UV-C A46 / (H) | UV-C A90 / (H) | UV-C A180-F / (H) | UV-C A300-F / (H) | UV-C A500-F | UV-C A750-F | UV-C A1250-F | Unità |
|---|---------------|-------------------|-------------------|----------------------|----------------------|----------------|----------------|-----------------|-------------------|
| Flusso nominale a T10 = 98% | | | | | | | | | |
| - acqua fredda fino a 38 °C | 2.8 | 3.7 | 10.2 | 18.9 | 26.3 | 53.4 | 95.3 | 145.0 | m ³ /h |
| - acqua calda fino a 65 °C | n.a. | 3.0 | 7.5 | 10.0 | 19.0 | n.a. | n.a. | n.a. | m ³ /h |
| Consumo elettrico: | 55 | 80 | 150 | 230 | 265 | 530 | 1'060 | 1'590 | Watt |
| Dosi UV-C a 254 nm: | >400 | >400 | >400 | >400 | >400 | >400 | >400 | >400 | J/m ² |
| Lampade UV ND: | GXL 12/27 | GXL 46 AI | GXL 90/140AI | GXL 180AI | GXL 300AI | 2*GXL 300AI | 4*GXL 300AI | 6*GXL 300AI | |
| - potenza nominale emettitore | 41.0 | 65.0 | 135.0 | 205.0 | 238.0 | 238.0 | 238.0 | 238.0 | Watt |
| - potenza UV-C a 254 nm | 14.3 | 20.0 | 43.0 | 65.0 | 90.0 | 90.0 | 90.0 | 90.0 | Watt |
| - ore d'esercizio approssimative | 8'700 | 12'000 | 12'000 | 12'000 | 12'000 | 12'000 | 12'000 | 12'000 | h |
| Campo temperature: | | | | | | | | | |
| - acqua | 4 - 38 | 4 - 65 | 4 - 65 | 4 - 65 | 4 - 65 | 4 - 65 | 4 - 65 | 4 - 65 | °C |
| - ambiente operativo | 4 - 45 | 4 - 45 | 4 - 45 | 4 - 45 | 4 - 45 | 4 - 45 | 4 - 45 | 4 - 45 | °C |
| Pressione d'esercizio: | 10 | 10 | 10 | 10 | 10 | 10 | 10 | 10 | bar |
| Connessione con raccordi: | R 1 1/4" AG | R 1 1/2" AG | R 2" AG | DN 65 | DN 80 | DN 100 | DN 125 | DN 150 | |
| Connessione senza daccordi: | R 1" AG | R 1 1/4" AG | R 1 1/2" AG | n.A. | n.A. | n.A. | n.A. | n.A. | |
| Dimensioni: | | | | | | | | | |
| - largh. di montaggio R (s.rid.), prof. T | 236 * 244 | 261 * 269 | 261 * 269 | 360 * 295 | 369 * 339 | 423 * 219 | 458 * 254 | 509 * 305 | mm |
| - largh. di montaggio R (c.rid.), prof. T | 320 * 244 | 353 * 269 | 381 * 269 | n.A. | n.A. | n.A. | n.A. | n.A. | mm |
| - altezza entrata e uscita L | 733 | 337 | 734 | 970 | 957 | 931 | 906 | 877 | mm |
| - altezza di montaggio H1 | 925 | 533 | 942 | 1'198 | 1'198 | 1'198 | 1'198 | 1'198 | mm |
| - altezza necessaria per install. H2 | 1'775 | 991 | 1'810 | 2'251 | 2'251 | 2'251 | 2'251 | 2'251 | mm |
| - altezza necessaria per servizi H3 | 850 | 458 | 868 | 1'053 | 1'053 | 1'053 | 1'053 | 1'053 | mm |
| - Armadieto | incl. | incl. | incl. | incl. | incl. | 400*600*200 | 400*600*200 | 400*600*270 | mm |
| - tipo emettore | G-4-800 | G-5-400 | G-5-800 | G-6-1000-F | G-7-1000-F | G-9-1000-F | G-10-1000-F | G-12-1000-F | |
| Peso: | | | | | | | | | |
| - Camera d'irradiazione | 9.1 | 8.8 | 11.9 | 17.8 | 25.5 | 38.0 | 40.0 | 85.0 | kg |
| - Controllo | 2.2 | 2.4 | 2.4 | 2.8 | 4.1 | 12.0 | 14.0 | 20.0 | kg |
| Grado di protezione: | IP 65 | IP 65 | IP 65 | IP 65 | IP 65 | IP 54 | IP 54 | IP 54 | |
| Materiali: | | | | | | | | | |
| - Camera d'irradiazione | 1.4404 | 1.4404 | 1.4404 | 1.4404 | 1.4404 | 1.4404 | 1.4404 | 1.4404 | |
| - Gabineto di comando | Polycarbonato | Polycarbonato | Polycarbonato | Polycarbonato | Polycarbonato | Acciaio/Epoxy | Acciaio/Epoxy | Acciaio/Epoxy | |

Modifiche tecnica riservate

Dimensioni



Aqua Innovation GmbH
 Grundstrasse 22A
 CH – 6343 Rotkreuz
 SCHWEIZ / SWITZERLAND

Tel: +41 41 524 05 50
 Fax: +41 41 524 05 52
 E-Mail: info@aquainnovation.ch
 Homepage: www.aqua-innovation.ch