

Installation de désinfection UV Aqua UVtron[®] A-Serie-LCD

Longlife High-Power Installation de désinfection UV pour l'eau avec certificat

Application

- Traitement d'eau potable
- Traitement des eaux industrielles
- Industrie pharmaceutique, cosmétique et chimique
- Installation d'embouteillage et brasserie
- Industrie alimentaire
- Hôpitaux et cliniques
- Désinfection et purification d'eau
- Installation d'eau froide et chaude (Prophylaxie contre la légionnelle)
- Piscine et Jacuzzi



Caractéristiques

- Construction compacte
- Chambre d'irradiation en acier INOX 316L 1.4404 électro poli, résistant à la pression jusqu'à 12 bar
- Robinet de prélèvement d'échantillons à l'entrée et à la sortie
- Ballast électronique avec circuit de courant intégré de supervision de la lampe UV
Surveillance sélective des radiations UV-C selon la norme DVGW page W-294 et la Norme autrichienne 5873-1 avec signal d'entrée 4-20 mA LCD avec indication de l'intensité absolue UV-C en W/m^2 , temps d'utilisation et dose en J/m^2 , commutateur avec contact de potentiel libre de préalarme et alarme
- Possibilité de commande à distance
- Protection contre les interruptions de courant
- Technologie Longlife à lampe haut rendement
- Quartz de haute qualité
- Tableau de montage mural incorporé
- Économique

Options

- Limitation du flux de passage
- Mesure du flux avec compteur d'impulsions
- Contrôle de la température avec valve de décharge
- Raccords INOX 316L 1.4404
- Valve de contrôle
- Transmission d'alarme par câble ou télécommande
- Possibilité d'alimentation par panneau solaire o énergie hydraulique

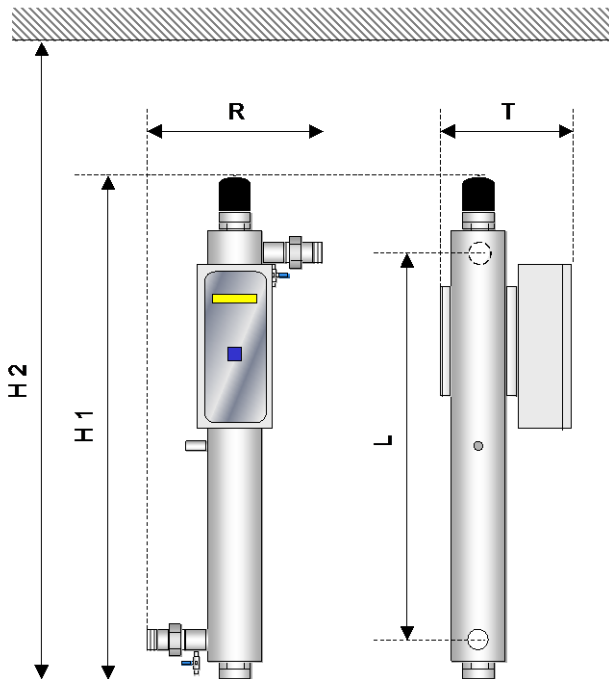


Données techniques

Model	UV-C A27	UV-C A46 / (H)	UV-C A90 / (H)	UV-C A180-F / (H)	UV-C A300-F / (H)	UV-C A500-F	UV-C A750-F	UV-C A1250-F	Unité
Flux nominal à T10 = 98%									
- eau froid jusqu'à 38 °C	2.8	3.7	10.2	18.9	26.3	53.4	95.3	145.0	m ³ /h
- eau chaude jusqu'à 65 °C (H)	n.a.	3.0	7.5	10.0	19.0	n.a.	n.a.	n.a.	m ³ /h
Consommation électrique:	55	80	150	230	265	530	1'060	1'590	Watt
Dose UV-C à 254 nm:	>400	>400	>400	>400	>400	>400	>400	>400	J/m ²
Lampe UV ND:	GXL 12/27	GXL 46 AI	GXL 90/140AI	GXL 180AI	GXL 300AI	2*GXL 300AI	4*GXL 300AI	6*GXL 300AI	
- potentiel nominal d'émission	41.0	65.0	135.0	205.0	238.0	238.0	238.0	238.0	Watt
- potentiel UV-C à 254 nm	14.3	20.0	43.0	65.0	90.0	90.0	90.0	90.0	Watt
- Temps approximatif d'utilisation	8'700	12'000	12'000	12'000	12'000	12'000	12'000	12'000	h
Domaine de température:									
- eau	4 - 38	4 - 65	4 - 65	4 - 65	4 - 65	4 - 65	4 - 65	4 - 65	°C
- environnement	4 - 45	4 - 45	4 - 45	4 - 45	4 - 45	4 - 45	4 - 45	4 - 45	°C
Pression d'utilisation:	10	10	10	10	10	10	10	10	bar
Connexion des raccords:	R 1 1/4" AG	R 1 1/2" AG	R 2" AG	DN 65	DN 80	DN 100	DN 125	DN 150	
Fermeture sans raccord:	R 1" AG	R 1 1/4" AG	R 1 1/2" AG	n.A.	n.A.	n.A.	n.A.	n.A.	
Dimensions:									
- largeur de montage R (sans racc.), prof. T	236 *244	261 * 269	261 * 269	360 * 295	369 * 339	423 * 219	458 * 254	509 * 305	mm
- largeur de montage R (avec racc.), prof. T	320 *244	353 * 269	381 * 269	n.A.	n.A.	n.A.	n.A.	n.A.	mm
- hauteur entrée et sortie L	733	337	734	970	957	931	906	877	mm
- hauteur de montage H1	925	533	942	1'198	1'198	1'198	1'198	1'198	mm
- hauteur nécessaire pour intallation H2	1'775	991	1'810	2'251	2'251	2'251	2'251	2'251	mm
- hauteur pour service H3	850	458	868	1'053	1'053	1'053	1'053	1'053	mm
- armoire électrique	incl.	incl.	incl.	incl.	incl.	400*600*200	400*600*200	400*600*270	mm
- type de chambre	G-4-800	G-5-400	G-5-800	G-6-1000-F	G-7-1000-F	G-9-1000-F	G-10-1000-F	G-12-1000-F	
Poids:									
- Chambre d'irradiation	9.1	8.8	11.9	17.8	25.5	38.0	40.0	85.0	kg
- Boîtier de commande	2.2	2.4	2.4	2.8	4.1	12.0	14.0	20.0	kg
Type de protection	IP 65	IP 65	IP 65	IP 65	IP 65	IP 54	IP 54	IP 54	
Matériaux:									
- Chambre d'irradiation	1.4404	1.4404	1.4404	1.4404	1.4404	1.4404	1.4404	1.4404	
- Boîtier de commande	Polycarbonat	Polycarbonat	Polycarbonat	Polycarbonat	Polycarbonat	Acier/Epoxy	Acier/Epoxy	Acier/Epoxy	

Sous réserve de modifications techniques

Dimensions



Aqua Innovation GmbH
 Grundstrasse 22A
 CH – 6343 Rotkreuz
 SCHWEIZ / SWITZERLAND

Tel: +41 41 524 05 50
 Fax: +41 41 524 05 52
 E-Mail: info@aquainnovation.ch
 Homepage: www.aquainnovation.ch