

UV - Desinfektionsanlagen Aqua UVtron[®] A-Serie-LCD

Longlife High-Power Zertifizierte UV-C Anlagen für die Wasserdesinfektion

Anwendungen

- Trinkwasserversorgung
- Industrielle Prozesswasser
- Pharmazeutische und chemische Industrie
- Getränkeindustrie und Brauereien
- Nahrungsmittelindustrie
- Spitäler und Kliniken
- Rein- und Reinstwasserdesinfektion
- Anlagen für Kalt- und Heißwasser (Legionellenprophylaxe)
- Schwimm- und Sprudelbad



Eigenschaften

- Kompakte Bauweise
- Elektropolierte V4A Stahlkammer ausgelegt für einen Betriebsdruck bis zu 12 bar
- Probeentnahmehahn beim Ein- und Austritt
- Elektronisches Vorschaltgerät mit integrierter Strahler-Strommessschleife
- Selektive UV-C Intensitätsüberwachung nach DVGW-Norm Arbeitsblatt W-294, Ö-Norm 5873-1 mit 4-20 mA Signalausgang, LCD Anzeige mit der abs. UV-C Intensität in W/m², Betriebsstunden und Zähler für Einschaltungen und Netzausfälle, Relaiskontakte potentialfrei für Alarm und Voralarm
- Fernbedienungsmöglichkeit
- Netzausfallsicher
- Longlife Technologie der Hochleistungsstrahler
- Hoch qualitatives Hartquarz
- Integrierte Wandmontageplatte auf Bestrahlungs-kammer
- Wirtschaftlich

Optionen

- Durchflussbegrenzung
- Durchflussmessung über Impuls oder MID
- Temperaturüberwachung mit Verwurf Ventil
- Anschlussverschraubung in V4A 1.4404
- Absperrventil
- Alarmsignalübertragung über UMTS, GSM
- Solarstromversorgung oder über Wasserturbine

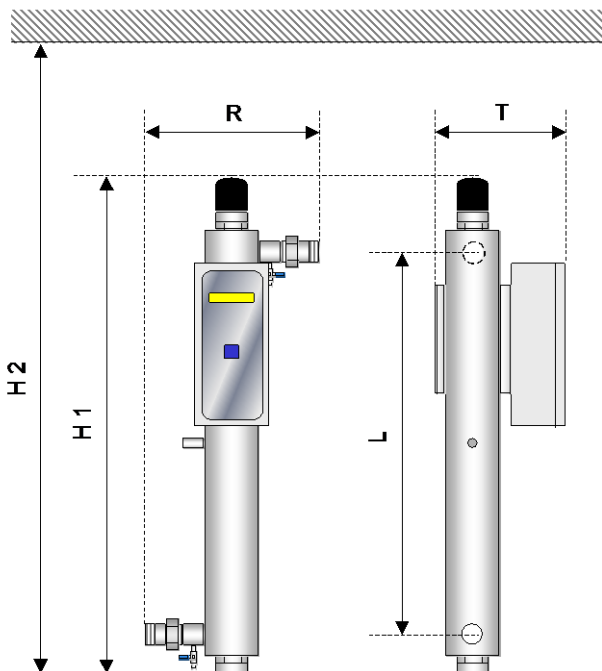


Technische Daten

Gerätetyp:	UV-C A27	UV-C A46 / (H)	UV-C A90 / (H)	UV-C A180-F / (H)	UV-C A300-F / (H)	UV-C A500-F	UV-C A750-F	UV-C A1250-F	Einheit
Nom. Durchfluss bei T10 = 98%:									
- Kaltwasser bis 38 °C	2.8	3.7	10.2	18.9	26.3	53.4	95.3	145.0	m ³ /h
- Warmwasser bis 65 °C (H)	n.a.	3.0	7.5	10.0	19.0	n.a.	n.a.	n.a.	m ³ /h
Leistungsaufnahme:	55	80	150	230	265	530	1'060	1'590	Watt
UV-C RED Dosis bei 254 nm:	>400	>400	>400	>400	>400	>400	>400	>400	J/m ²
UV ND Strahler:	GXL 12/27	GXL 46 AI	GXL 90/140AI	GXL 180AI	GXL 300AI	2*GXL 300AI	4*GXL 300AI	6*GXL 300AI	
- Strahlennleistung	41.0	65.0	135.0	205.0	238.0	238.0	238.0	238.0	Watt
- UV-C Leistungsabgabe bei 254 nm	14.3	20.0	43.0	65.0	90.0	90.0	90.0	90.0	Watt
- Nutzungsdauer ca.:	8'700	12'000	12'000	12'000	12'000	12'000	12'000	12'000	h
Temperaturbereich:									
- Wasser	4 - 38	4 - 65	4 - 65	4 - 65	4 - 65	4 - 65	4 - 65	4 - 65	°C
- Betrieb Umgebung	4 - 45	4 - 45	4 - 45	4 - 45	4 - 45	4 - 45	4 - 45	4 - 45	°C
Max. Betriebsdruck:	10	10	10	10	10	10	10	10	bar
Anschlüsse ohne Verschraubung:	R 1 1/4" AG	R 1 1/2" AG	R 2" AG	DN 65	DN 80	DN 100	DN 125	DN 150	
Anschlüsse inkl. Verschraubung:	R 1" AG	R 1 1/4" AG	R 1 1/2" AG	n.A.	n.A.	n.A.	n.A.	n.A.	
Abmessungen:									
- Einbaubreite R (o. Ver.) und -tiefe T	236 *244	261 * 269	261 * 269	360 * 295	369 * 339	423 * 219	458 * 254	509 * 305	mm
- Einbaubreite R (m. Ver.) und -tiefe T	320 *244	353 * 269	381 * 269	n.A.	n.A.	n.A.	n.A.	n.A.	mm
- Höhe Ein- und Austritt L	733	337	734	970	957	931	906	877	mm
- Einbauhöhe H1	925	533	942	1'198	1'198	1'198	1'198	1'198	mm
- Raumhöhe H2	1'775	991	1'810	2'251	2'251	2'251	2'251	2'251	mm
- Erf. Wartungshöhe H3	850	458	868	1'053	1'053	1'053	1'053	1'053	mm
- Schaltschrank	incl.	incl.	incl.	incl.	incl.	400*600*200	400*600*200	400*600*270	mm
- Kammertyp	G-4-800	G-5-400	G-5-800	G-6-1000-F	G-7-1000-F	G-9-1000-F	G-10-1000-F	G-12-1000-F	
Gewicht:									
- Bestrahlungskammer	9.1	8.8	11.9	17.8	25.5	38.0	40.0	85.0	kg
- Steuerung	2.2	2.4	2.4	2.8	4.1	12.0	14.0	20.0	kg
Schutzart	IP 65	IP 65	IP 65	IP 65	IP 65	IP 54	IP 54	IP 54	
Materialien:									
- Bestrahlungskammer	1.4404	1.4404	1.4404	1.4404	1.4404	1.4404	1.4404	1.4404	
- Steuerung	Polycarbonat	Polycarbonat	Polycarbonat	Polycarbonat	Polycarbonat	Stahl besch.	Stahl besch.	Stahl besch.	

Technische Änderungen und Daten vorbehalten

Abmessungen



Aqua Innovation GmbH
 Grundstrasse 22A
 CH – 6343 Rotkreuz
 SCHWEIZ / SWITZERLAND

Tel: +41 41 524 05 50
 Fax: +41 41 524 05 52
 E-Mail: info@aquainnovation.ch
 Homepage: www.aqua-innovation.ch